

## Annexe B.a - Écrasement et cisaillement

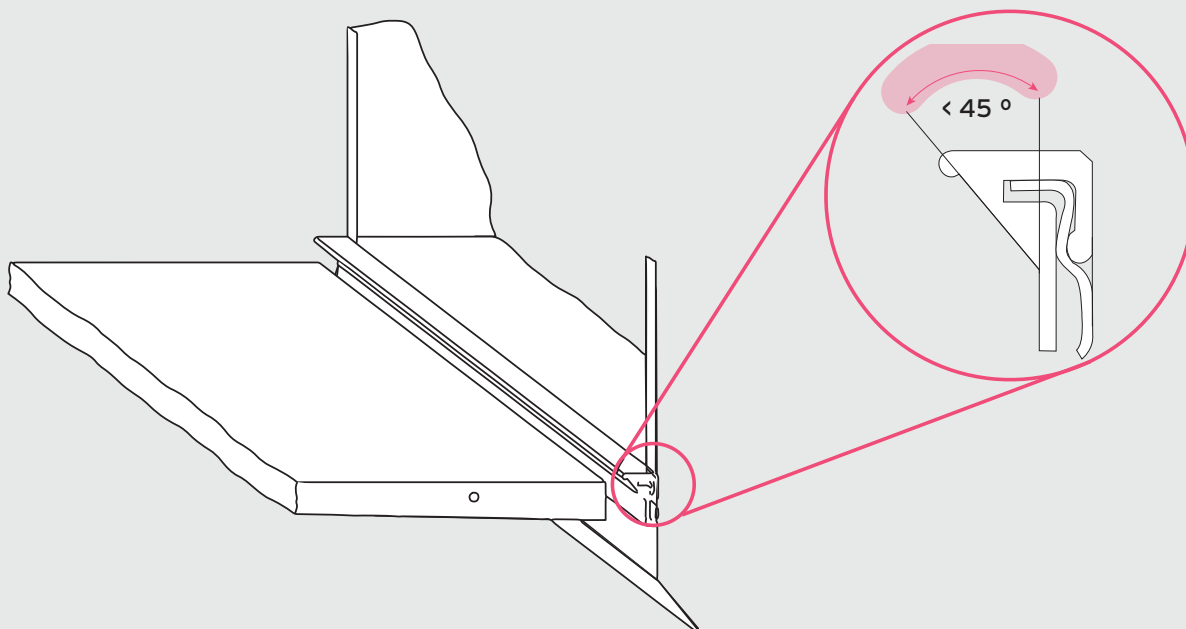
---

### B.2.4 Protection des orteils

#### B.2.4.2 Protection des orteils sur les systèmes en parallélogramme

Pour les hayons élévateurs équipés d'un système de parallélogramme avec protection des orteils, on veillera à ce que:

- la protection des orteils soit constituée d'un matériau mobile afin d'éviter les écrasements et les cisaillements;
- cette protection des orteils est mise en œuvre par un dispositif de protection dont la surface biseautée arrière forme un angle de  $45^\circ$  ou moins par rapport à la verticale, voir figure B.4.



B.4